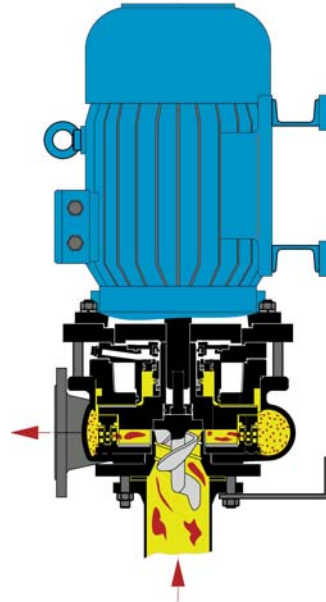


Homogenisator - Zerfördererpumpe

- ✓ **Einsatzfälle**
Abwasser, Fäkalien, Landwirtschaft, Anlagenbau, Fettabscheider, Altöltransport, Schiffsbau, Wäschereien, Speisereste, Neutralisationsanlagen, Dünnschlammumwälzung,...
- ✓ **Robuste Pumpe** aus GG
- ✓ **Bajonettverschluss** zum schnellen Ausbau des Rotors bei Wartung oder Reparatur
- ✓ **Hohe Lebensdauer** durch Gleitringdichtung aus Hartmetall und großzügig dimensionierter Ölkammer
- ✓ **Verschiedene Leistungskurven - und angepasste Sonderanlagen**



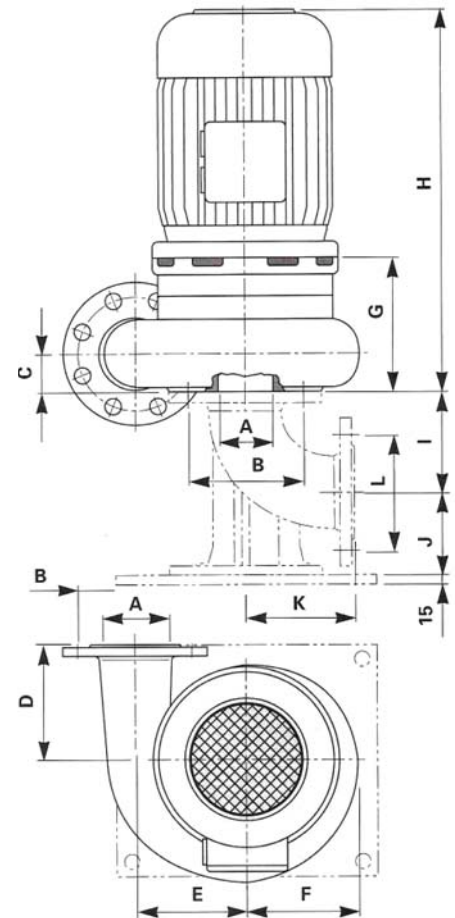
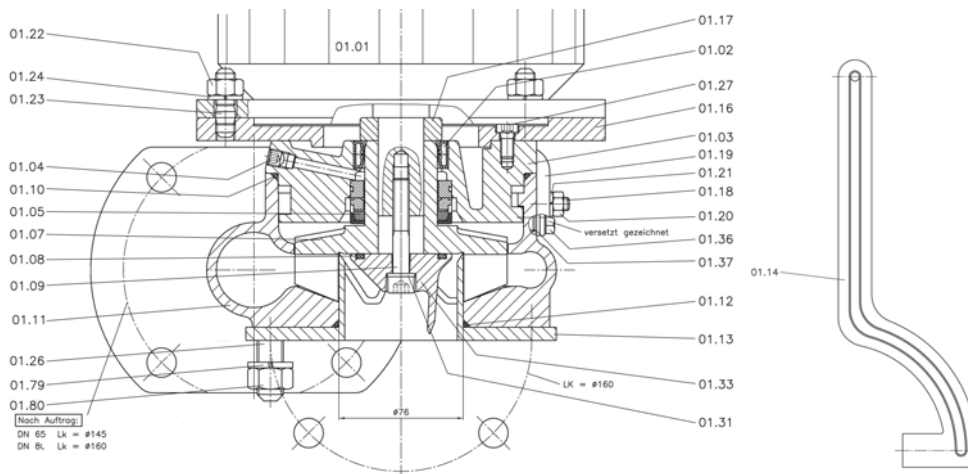
DN 80 - 100

Freistromrad mit **Zerförderer** zum **Zerkleinern** und **Homogenisieren** von **Feststoffen** im Medium

Abb. Ausführung mit Einzugschnecke, optional

100 YEARS
EXPERIENCE

Großer Preis des Mittelstandes
Premium-Ehrenplakette 2009
Preisträger 2007

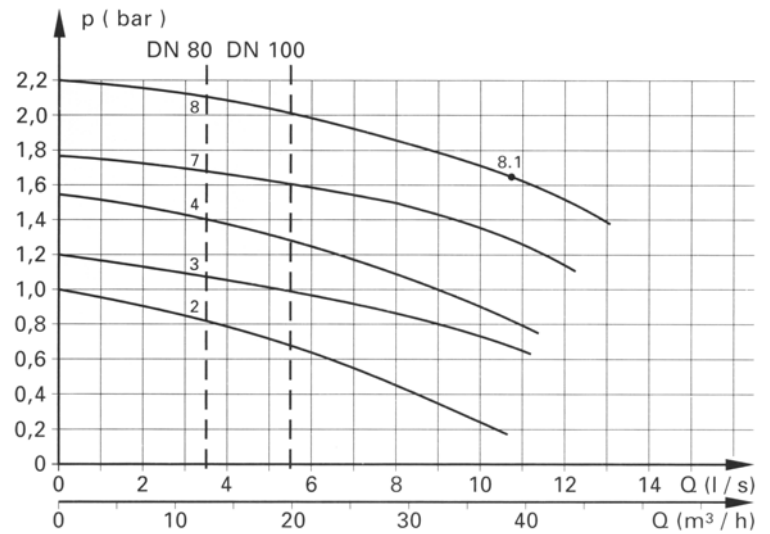


- | | |
|-----------------------------|-------------------------|
| 01.01 Drehstrommotor | 01.11 Spiralgehäuse |
| 01.02 Radialwellendichtring | 01.12 O-Ring |
| 01.03 Pumpendeckel | 01.13 Zerförderer |
| 01.04 Gewindestift | 01.14 Anzugshebel |
| 01.05 Gleitringdichtung | 01.16 Zwischenflansch |
| 01.06 Aufnahmeering | 01.17 Distanzbuchse |
| 01.07 Laufgrad | 01.22 Mutter |
| 01.08 O-Ring | 01.23 Stiftschraube |
| 01.09 Zylinderschraube | 01.24 Federring |
| 01.10 O-Ring | 01.26 Stiftschraube |
| | 01.27 Zylinderschraube |
| | 01.31 Federring |
| | 01.33 Mitnehmer |
| | 01.36 Verschlusschraube |
| | 01.37 CU-Ring |
| | 01.80 Mutter |

Homogenisator Typ (Maße in mm)				
	Piccolo		Maxi 70	Maxi 74
A	DN 80	DN 65	DN 100	DN 100
B	D 160	D 145	D 180	D 180
C	4 x M16	4 x M16	8 x M16	8 x M16
D	145	145	165	185
E	90	90	131,5	169,5
F	95	95	150	180
G	124	124	190	223
H min	356-	356-	451-	596-804
H max	461	461	563	
I	165	165	180	180
J	110	110	125	125
K	165	165	180	180
L	DN 80 D 160 8 x d 18	DN 80 D 160 8 x d 18	DN 80 D 160 8 x d 18	DN 80 D 160 8 x d 18

Piccolo DN 80

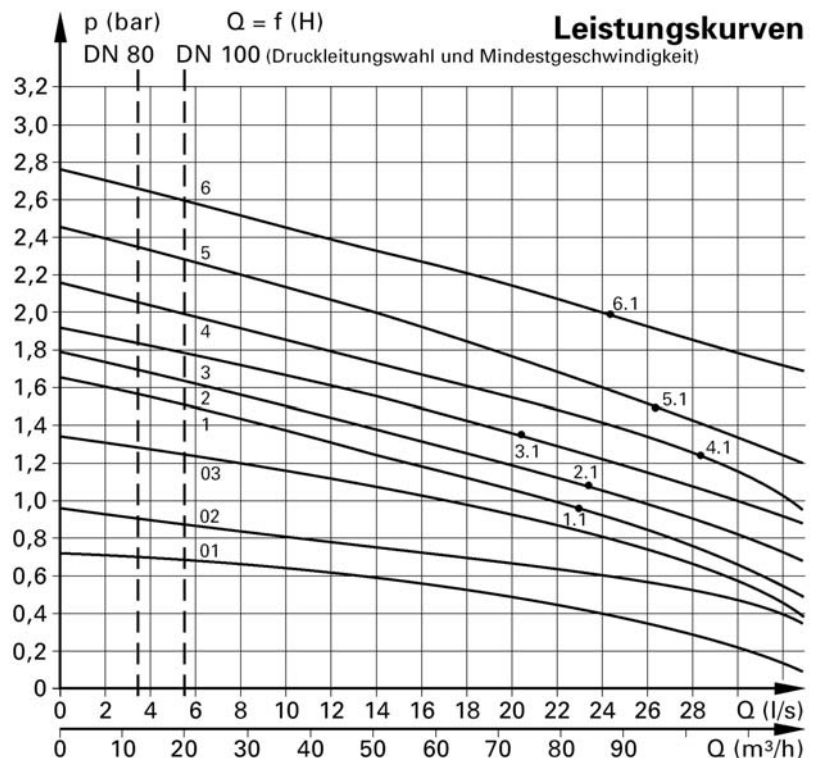
Pos	Typ	kW	A	UpM
2	76/2-28.2-II	2,2	4,9	2900
3	89/3-28.6-III	2,2	4,9	2900
4	89/4-28.6-IV	4,0	8,6	2900
7	76/3-28.6-VII	4,0	8,6	2900
8	76/3-28.6-VIII	4,0	8,6	2900
8.1	76/4-28.6-VIII	5,5	11,8	2900



Pos	Typ Maxi 70	kW	A	UpM
01	DN 100/2,2-170	2,2	5,4	1400
02	DN 100/3,0-180	3,0	7,1	1400
03	DN 100/4,0-200	4,0	9,2	1400

Pos	Typ Maxi 74	kW	A	UpM
1	DN 100/5,5-220	5,5	12,5	1400
1.1	DN 100/7,5-220	7,5	16	1400
2	DN 100/7,5-230	7,5	16	1400
2.1	DN 100/11-230	11	23	1400
3	DN 100/7,5-240	7,5	16	1400
3.1	DN 100/11-240	11	23	1400
4	DN 100/11-250	11	23	1400
4.1	DN 100/11-250	11	23	1400
5	DN 100/11-260	11	23	1400
5.1	DN 100/15-260	15	36	1400
6	DN 100/15-270	15	36	1400
6.1	DN 100/18,5-270	18,5	36	1400

Maxi 70/74 DN 100



Besonderheiten

Viele Faktoren beeinflussen die Funktion und Eigenschaften einer Zerkleinerungspumpe. z.B. Feststoffgehalt, Dichte, Viskosität, Temperatur, Rohrleitungsverlauf, ...

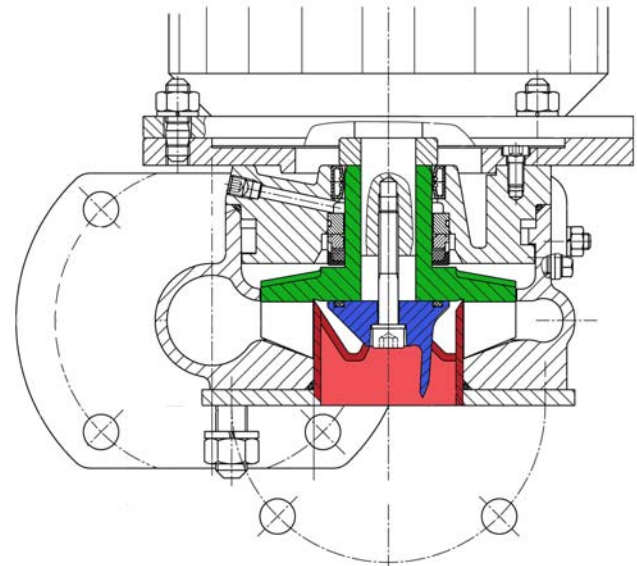
Wir bieten zahlreiche, den jeweiligen Betriebsbedingungen **angepasste Lösungen** an.

- Spezielle Gleitringdichtungssysteme
- Einzugsschnecken
- Sondermaterialien und Beschichtungen
- Für andere Netzspannungen und Frequenzen,

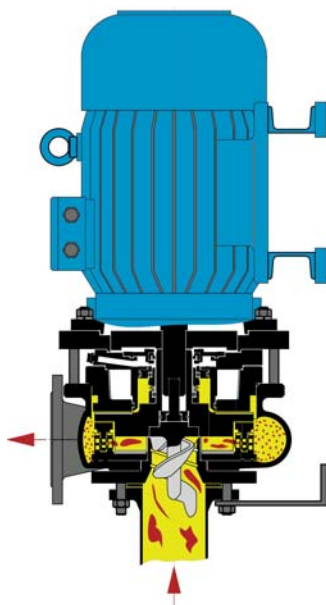
FELUWA Homogenisatoren - Zerkleinerungspumpen

Einsatzmöglichkeiten

- ✚ Neutralisation
- ✚ Thermische Desinfektion
- ✚ Chemische Desinfektion
- ✚ Dekontaminierung
- ✚ Auffang- und Abklinganlagen
- ✚ Wäscherei-
- Abwasserbehandlung
- ✚ Schiffsbau:
- ✚ Altöl-Verbrennungsanlagen
- ✚ Behandlung von Speiseresten
- ✚ Tierheime:
- ✚ Abwasser-Förderanlagen
- ✚ Fettabscheider



- Laufstad
- Mitnehmer
- Zerförderer



- ✚ Dünnschlamm-Umwälzung
- ✚ Speisung von Hochtemperatur-Verbrennungsanlagen
- ✚ Umwälzung von Farbpigmenten
- ✚ Kliniken:
- ✚ Vakuum-Abwasser-Absauganlagen - Umwälzung