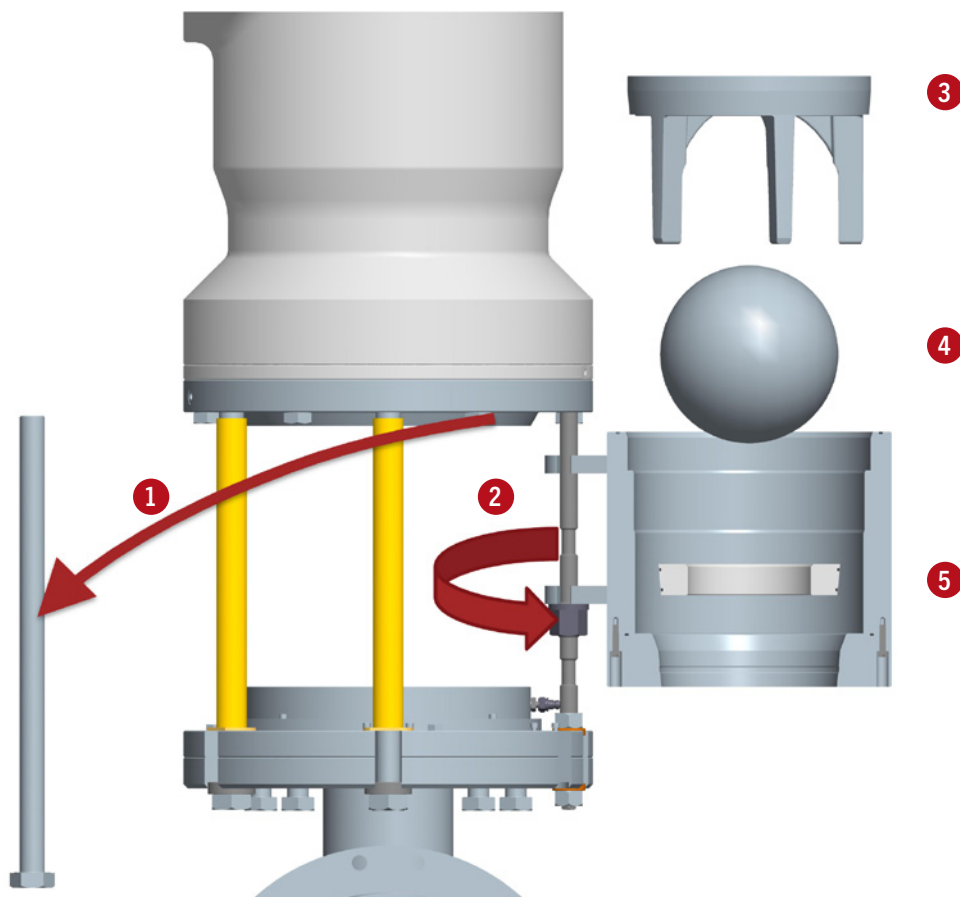


FELUWA TopEntry Quick Change Ventile (TEQC)

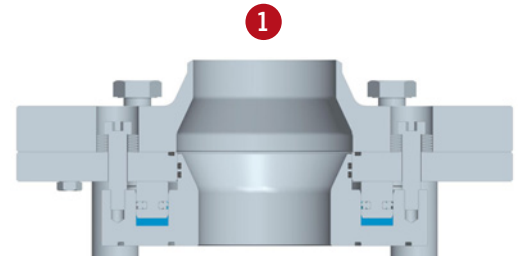
Leichte Ventilreparatur



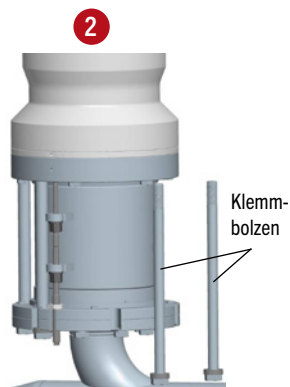
TopEntry Ventil mit Quick Change System

Selbst Ventile mit langer Lebensdauer müssen eines Tages erneuert werden. Der Austausch sollte leicht und schnell vonstatten gehen. Hierzu hat FELUWA ein Quick Change System entwickelt. Es unterstützt den typischen, geradlinigen Durchfluss der FELUWA Ventile und ermöglicht den sicheren und einfachen Austausch von Ventillinnengarnituren innerhalb kürzester Zeit.

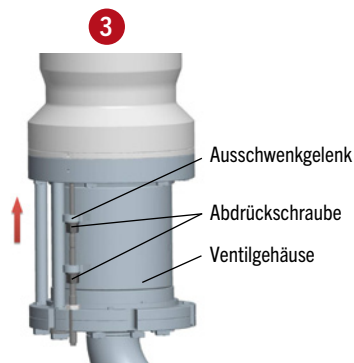
Die Ventile sind hydraulisch gespannt und können für den Wechsel von Ventilkugel, Führung und Sitz einfach ausgeschwenkt werden. Die Austauschzeit liegt selbst bei größeren Ventilen (max. Kugeldurchmesser = 300 mm) unter 30 Minuten.



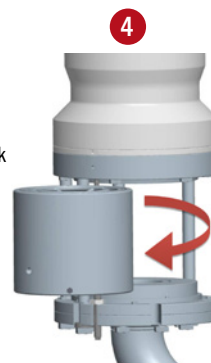
Hydraulik-Handpumpe an den Flansch anschließen.
Druck aufbauen und Klemmbolzen lösen.
Druck entspannen. Das Ventil ist jetzt gelöst.



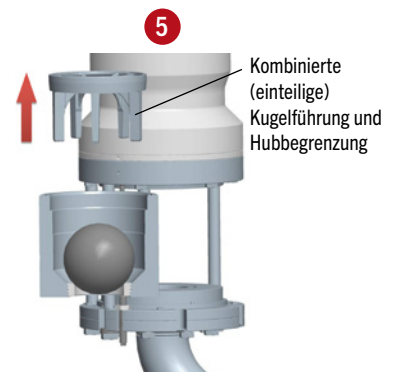
Klemmbolzen lösen
Klemmbolzen demontieren



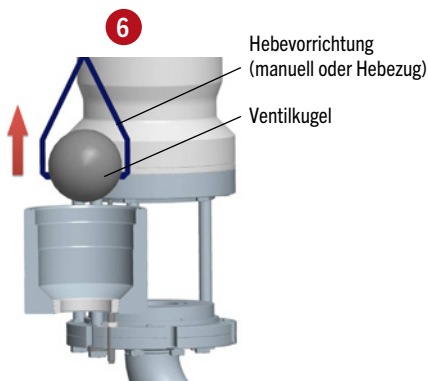
Ventilgehäuse mittels
Abdrückschraube anheben



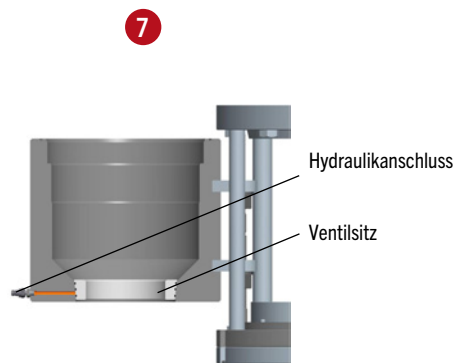
Ventil ausschwenken



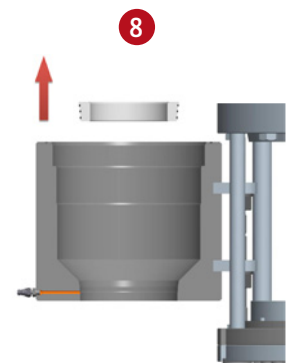
Kombinierte einteilige
Kugelführung und
Hubbegrenzung demontieren



Ventilkugel mittels
Hebevorrichtung entfernen



Ventilsitz hydraulisch mittels
Hydraulikpumpe lösen



Ventilsitz entnehmen